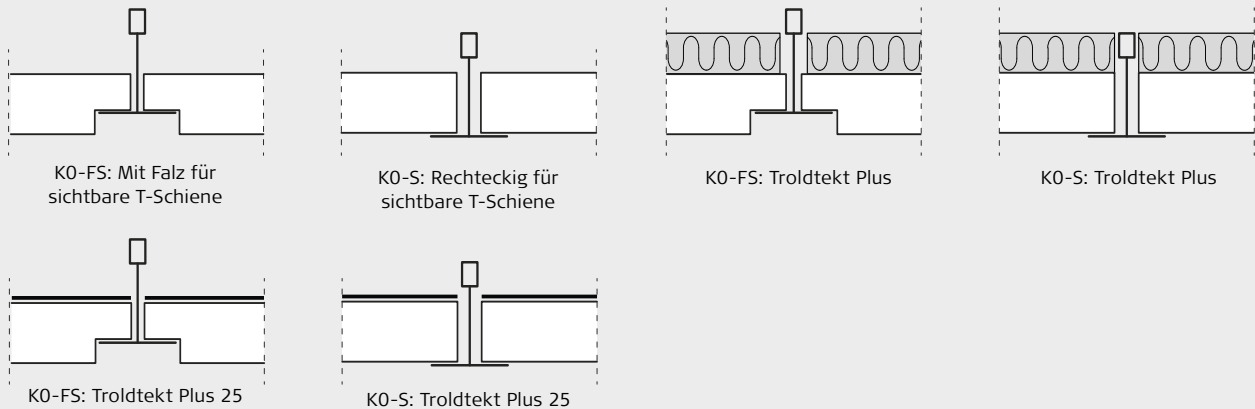


# MONTAGEANLEITUNG

für Troldtekt®-Akustikplatten und Troldtekt® Plus zur Montage in sichtbaren T35-Schienen in einem revisionierbaren, abgehängten Deckensystem

Diese Anleitung gilt für die Montage von Troldtekt®-Akustikplatten und Troldtekt® Plus in sichtbaren T35-Schienen in einem revisionierbaren, sichtbaren Deckensystem.  
Montageanleitungen für alle Troldtekt® T35-Schienensysteme können Sie von [www.troldtekt.de](http://www.troldtekt.de) herunterladen.

## QUERSCHNITT



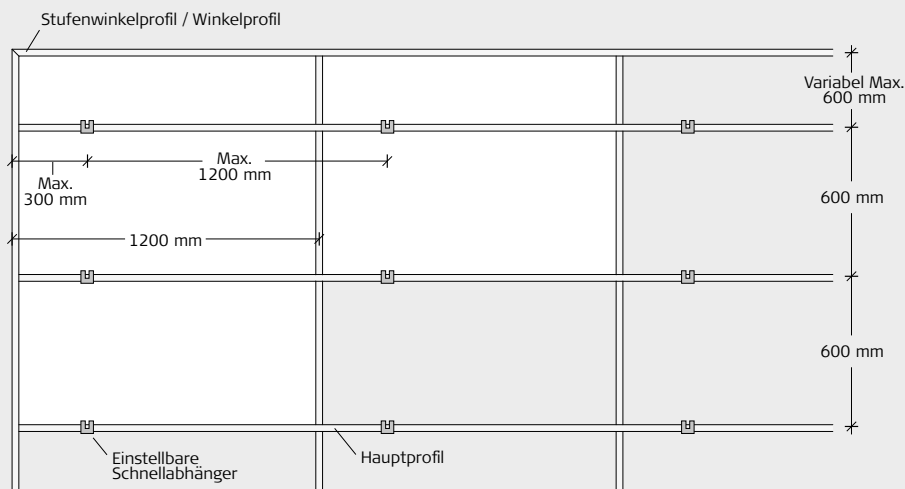
## MONTAGE

Kontrollieren Sie nach der Montage der Profile, dass alle Schnellabhänger stramm sitzen, und spannen Sie sie eventuell nach. Legen Sie anschließend die Troldtekt-Platten in die Profile.

**Achtung:** Bei der Montage von **600 × 600 mm** quadratischen Platten ist es wichtig, dass alle Platten in der richtigen Richtung montiert werden; das heißt die Holzwollefasern verlaufen nämlich überwiegend parallel zu den Längskanten der Platten. Bei quadratischen Platten ist daher besonders auf den gedruck-

ten Text auf der Rückseite der Platten zu achten, sodass der Text auf allen Platten in der gleichen Richtung verläuft. Schauen Sie einfach auf den gedruckten Text auf der Rückseite der Platten – der Text soll auf allen Platten gleich wenden.

## ABBILDUNG – MONTAGE



Dieses Dokument widerspiegelt den Wissensstand in Bezug auf Zertifizierungen, Normen und Produkte, den Troldtekt zum Zeitpunkt der Veröffentlichung besitzt.

Aus diesem Dokument lassen sich keinerlei Rechte ableiten. Änderungen sowie Satz- und Druckfehler sind vorbehalten.

Die aktuellste Version finden Sie online durch Einscannen des QR-Codes.

JANUAR 2025 DE V01

Troldtekt Deutschland GmbH  
Friesenweg 20  
D-22763 Hamburg  
T: +49 (0) 40 8740 8844  
info@troldtekt.com  
www.troldtekt.de

Troldtekt A/S  
Sletvej 2A  
DK-8310 Tranbjerg J  
T: +45 8747 8100  
info@troldtekt.dk  
www.troldtekt.dk